

窓まわり

手すりⅡ型 ————— 672

手すりII型

●RC納まり

対応カラー

MTG-70	SLC シルバー艶消	UC	BR ブロンズ艶有	BKC	KC	WH
MTG-70 MSタイプ	○	○	—	○	○	—

ECP60用
枠タイプ

レボルテII

※RCサッシへの取り付け時にはブラケット取り付けのため、たて枠の外部チリ寸法を15mm以上確保してください。

ALC住宅用
商品

窓まわり

インテリア
網戸

出窓

関連商品

セキルバ

四方枠面格子

ルーティス

面格子S型

ビル用
防犯面格子

組込み
飾り格子

手すりII型

ユニバーサル
デッキ



シンプルなデザインの窓用手すりです。

手すりII型は、笠木部分に大型中空形材を使用、ゆるやかなアールで、柔らかな印象を与えるデザインは、様々な建築様式にマッチします。もちろん、各部材の強度や格子のピッチなどにも配慮しています。

商品特長

●外観のアクセントになる格子ピッチ

建物の外観とのマッチングを考えた格子デザイン。アクセントにもなり、建物をファッションブルに演出します。



●手触りのよい大型中空形材を使用

笠木部分には、大型中空アルミ形材を使用。耐久性に優れています。



製作範囲 (mm) 製作範囲内で手配ください。

400 ≤ TW ≤ 2900 300 ≤ TH ≤ 900

標準サイズ表

対応サッシ幅	1100	1700	2600	
手すり寸法	TH TW	1190 1790	2690	
	500	1150L	1750L	2650L
	900		1790L	2690L
雨戸付き引違い型	500		TA-1750	TA-2650

雨戸付き引違い用手すり妻板

サッシ寸法H	戸袋H (TH)	戸袋枚建		
		2枚建	3枚建	4枚建
900	993.5	TTK-09②	TTK-09③	TTK-09④
1100	1193.5	TTK-11②	TTK-11③	TTK-11④
1200	1293.5	TTK-12②	TTK-12③	TTK-12④
1800	1893.5	TTK-18②	TTK-18③	TTK-18④

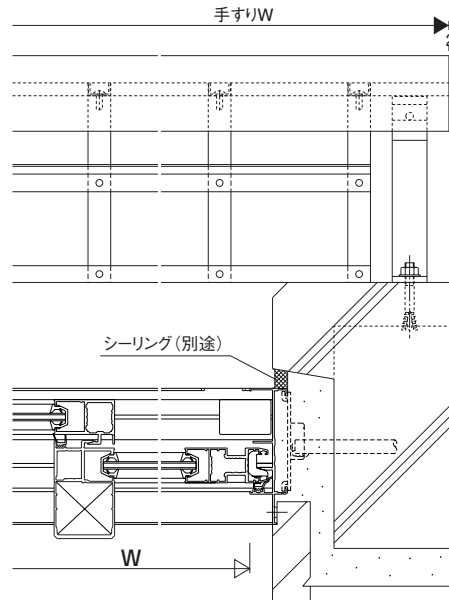
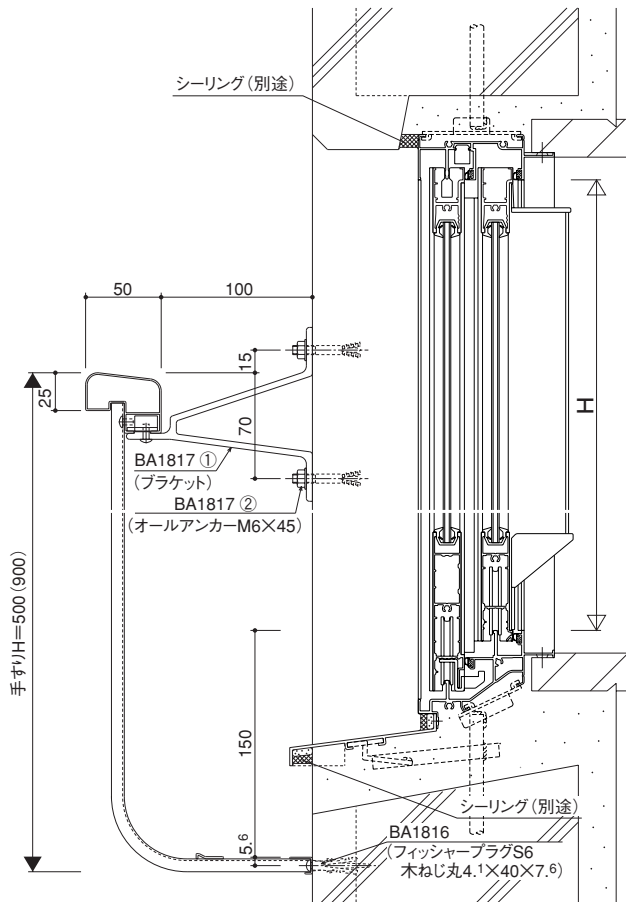
※躯体に直接取り付けられる場合には、躯体取り付けブラケット (別途有償部品) を用意しています。

取り付け用部品 S=1/5

RC用	
躯体取り付け型	(別途有償部品)
BA1817 ブラケット	BA1816 フィッシャープラグ 木ねじ

※ALC版には使用不可

RC躯体取り付け型納まり例



MTG-70

MTG-70
MSタイプ

ECP60用
枠タイプ

レボルテII

ALC住宅用
商品

窓まわり

インテリア
網戸

出窓

関連商品

セキユルバ

四方枠面格子

ルーティス

面格子S型

ビル用
防犯面格子

組込み
飾り格子

手すりII型

ユニバーサル
デッキ