

窓まわり

四方枠面格子 ————— 662

四方枠面格子

- RC納まり
- ALC納まり

MTG-70	対応カラー					
MTG-70 MSタイプ	SLC シルバー艶消	UC	BR ブロンズ艶有	BKC	KC	WH
ECP60用 枠タイプ	○	○	—	○	○	○
レポルテII						
ALC住宅用 商品	性能仕様					
窓まわり	● 枠中央部に100kgの鉛直荷重を積荷し、破壊がないこと。					
インテリア 網戸	● 格子中央部に30kgの水平荷重を積荷し、除荷後有害な変形、ゆりみ等がないこと。					
出窓						
関連商品						



開口部をしっかり守るアルミ製面格子です。

四方枠面格子は、中低層のRC・ALC建築用に開発されたアルミ製面格子。四方に中空材の枠を設けた構造です。また、格子端部などに突起物がないため、道路に直接面した窓に取り付けても衣服などを引っかける心配のない設計です。

商品特長

●既存の窓にも取り付け可能

取り付けにあたっては専用のブラケットを用意していますが、既存の窓にも簡単に取り付け可能な、後付け専用ブラケットを用意しています。サッシたて枠の外寸法が15mm以上であれば、ご利用いただけます。

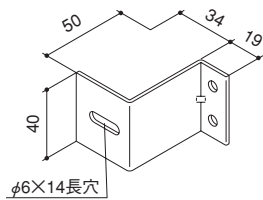
製作範囲 (mm) 製作範囲内で手配ください。

300 ≤ MW ≤ 2000 250 ≤ MH ≤ 1450

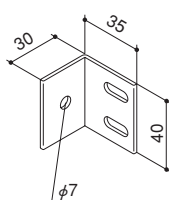
セキルバ
四方枠面格子
ルーティス
面格子S型
ビル用 防犯面格子
組込み 飾り格子
手すりII型
ユニバーサル デッキ

対応ブラケット図面

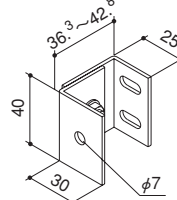
※格子たて枠溝部分にブラケットを付けますので、ブラケット位置は自由に上下できます。



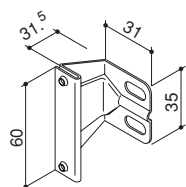
BA1830



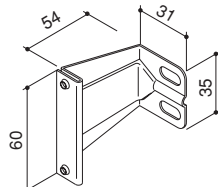
BA1801



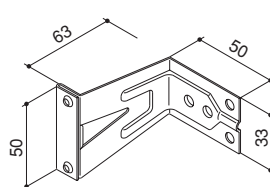
BA1802



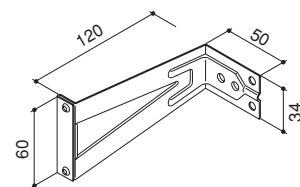
BA1800



BA2287

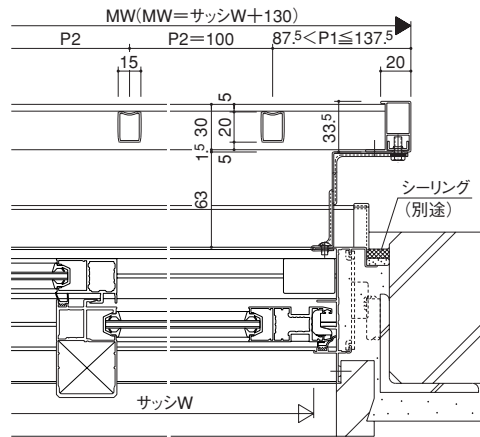
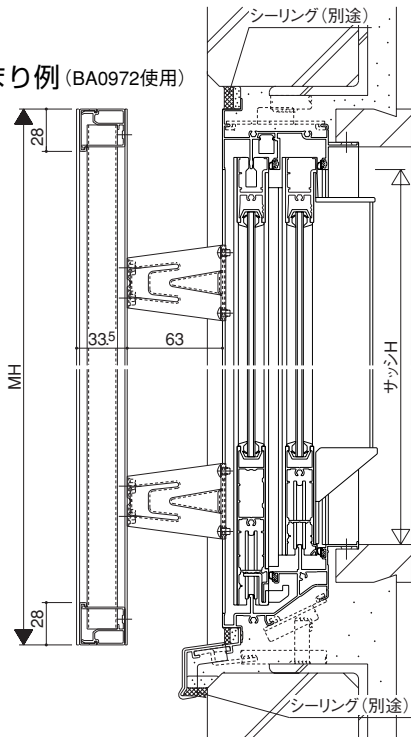


BA0972

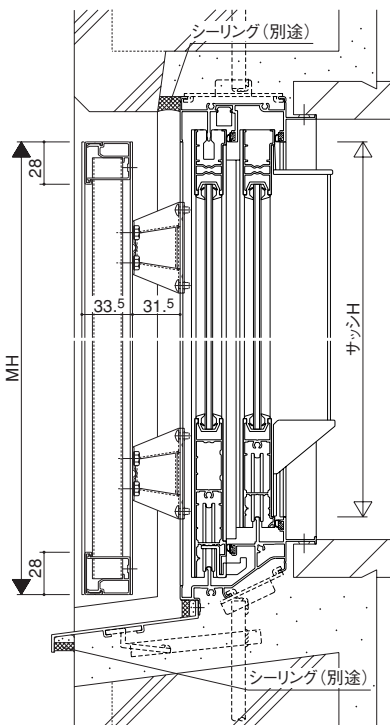


BA0973

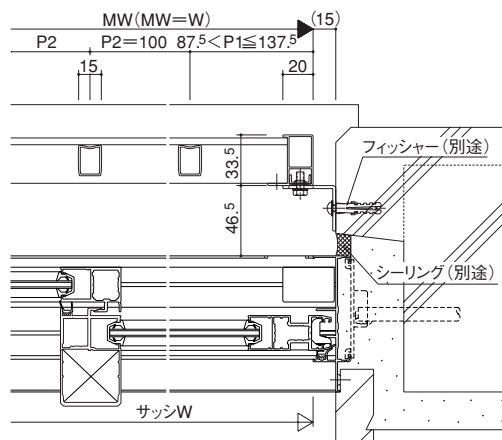
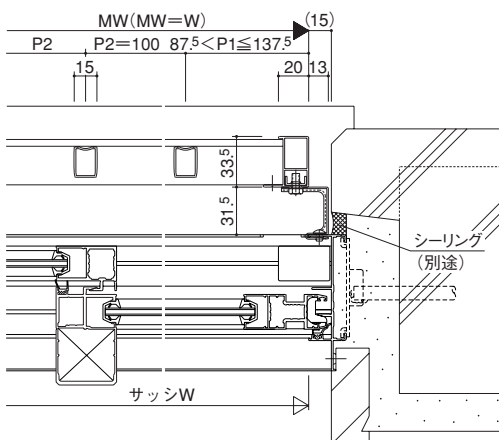
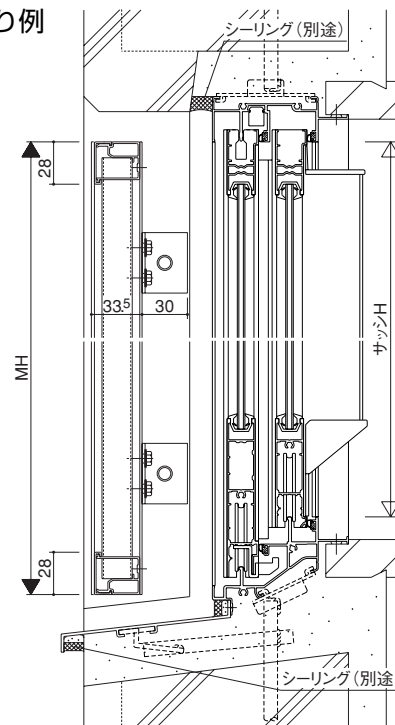
ALC納まり例 (BA0972使用)



RC納まり例 (BA1800使用)



躯体内納まり例 (BA1801使用)



MTG-70

MTG-70
MSタイプ

ECP60用
枠タイプ

レポルテII

ALC住宅用
商品

窓まわり

インテリア
網戸

出窓

関連商品

セキュルバ

四方枠面格子

ルーティス

面格子S型

ビル用
防犯面格子

組込み
飾り格子

手すりII型

ユニバーサル
デッキ