

窓まわり

面格子S型 ————— 666

面格子S型

●ALC納まり

対応カラー

MTG-70	SLC シルバー艶消	UC	BKC	KC	WH
MTG-70 MSタイプ	○	○	○	○	○
ECP60用 枠タイプ					
レポルテII					
ALC住宅用 商品					
窓まわり					
インテリア 網戸					
出窓					
関連商品					

セキルバ
四方枠面格子
ルーティス
面格子S型
ビル用 防犯面格子
組込み 飾り格子
手すりII型
ユニバーサル デッキ



コストパフォーマンスに優れた、シンプルなデザインの組み合わせ面格子です。

上下2本の横さんとたて格子の組み合わせによるシンプルなデザインの面格子S型。開口部全面に使用する場合、あるいは開口部下部をおおう場合と用途にあわせて選べます。格子部分には中空材を使用し、横さんとカシメにて固定しています。

商品特長

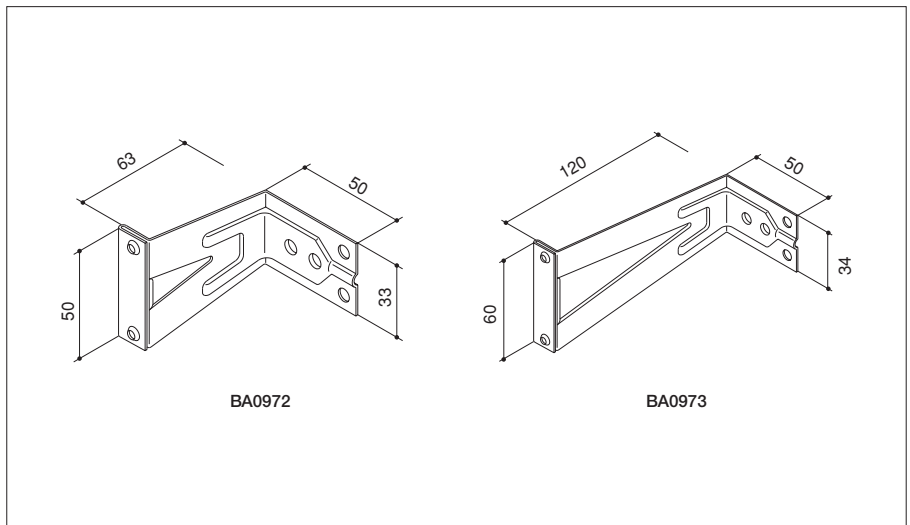
●既存の窓にも取り付け可能

取り付けにあたっては専用のブラケットを用意していますが、既存の窓にも簡単に取り付けが可能で、後付け専用ブラケットを用意しています。サッシたて枠の外部チリ寸法が15mm以上であれば、ご利用いただけます。

製作範囲 (mm) 製作範囲内で手配ください。

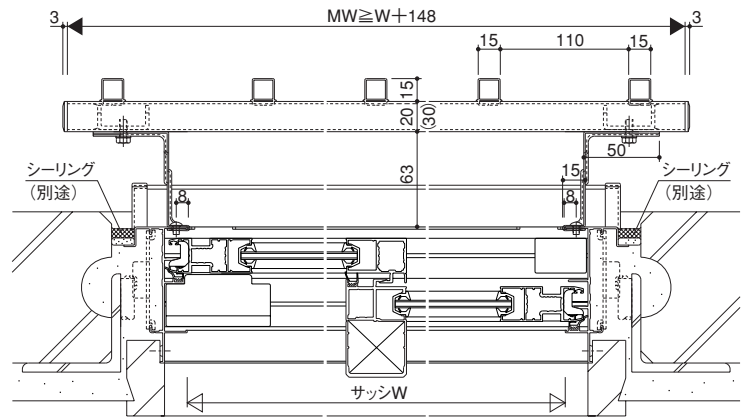
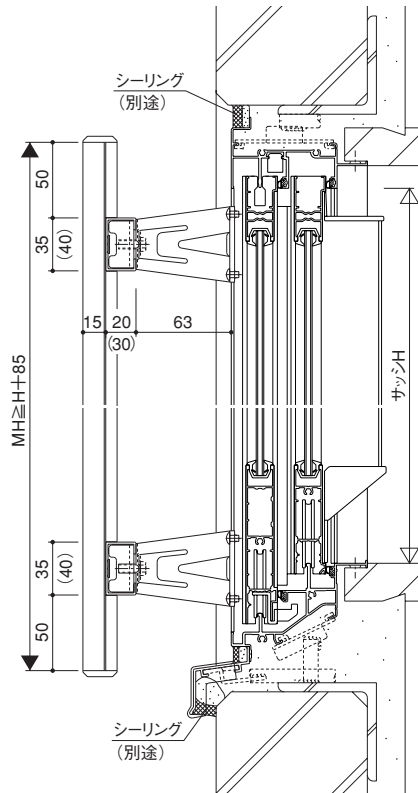
400 ≤ MW ≤ 3050 400 ≤ MH ≤ 1200

後付けブラケット (オプション)



ALC納まり例 (後付けブラケットBA0972使用例)

※()内寸法は2051≦MWの場合を示します。



MTG-70

MTG-70
MSタイプ

ECP60用
枠タイプ

レボルテII

ALC住宅用
商品

窓まわり

インテリア
網戸

出窓

関連商品

セキルバ

四方枠面格子

ルーティス

面格子S型

ビル用
防犯面格子

組込み
飾り格子

手すりII型

ユニバーサル
デッキ