

一般サッシ

3A100AT ————— 1

一般サッシ

エアタイトサッシ 3A100AT

枠見込み：100mm

非防火タイプ

防火タイプ

●防衛省仕様適合商品

遮音性T-2〈30等級線〉をクリアする、高性能防音ドア。
かまち内部にグラスウールを充填しており、引き寄せ装置と
連動した大型ハンドルにより枠タイト材にドアを圧着させ、
優れた遮音効果を発揮します。

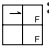

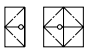
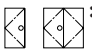

図面掲載

P.2



商品バリエーション

* = 非防火タイプのみ

	図面掲載 ページ	ガラス 溝幅 (mm)	対応枠	性能仕様			
				耐風圧性	気密性	水密性	遮音性
片引き戸  *	2	18	RC	S-5 〈2400Pa〉 S-6 〈2800Pa〉	A-4 〈2等級線〉	W-5 〈500Pa〉	T-2 〈30等級線〉
引分け戸  *	3	18	RC	S-5 〈2400Pa〉 S-6 〈2800Pa〉	A-4 〈2等級線〉	W-5 〈500Pa〉	T-2 〈30等級線〉
かまちドア 	4	16	RC	S-5 〈2400Pa〉	A-4 〈2等級線〉	W-5 〈500Pa〉	T-2 〈30等級線〉
フラッシュドア  *	5	13	RC	S-5 〈2400Pa〉	A-4 〈2等級線〉	W-5 〈500Pa〉	T-2 〈30等級線〉
段窓専用 外倒し窓 	7	16	RC	S-5 〈2400Pa〉	A-4 〈2等級線〉	1500Pa	T-2 〈30等級線〉

■カラーバリエーション



SI
シルバー艶有



UC



BR
ブロンズ艶有



BKC



KC

■ハンドル



かまちドア用

片引き戸



RC

アングル無

S=1/5

非防火タイプ

ガラス溝幅 単板 18mm [5]

※ []内は標準ガラス厚



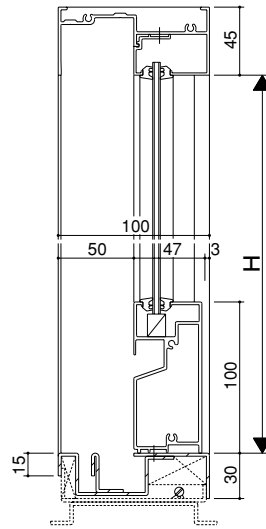
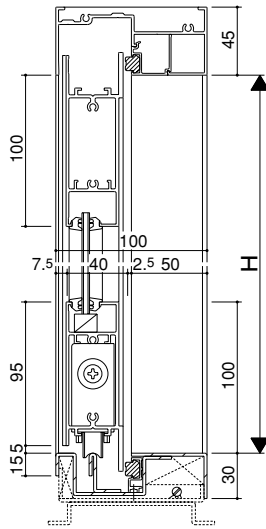
性能仕様		
耐風圧性 <Pa>	S-5 <2400>	S-6 <2800>
気密性 <等級線>	A-4 <2>	A-4 <2>
水密性 <Pa>	W-5 <500>	W-5 <500>
遮音性 <等級線>	T-2 <30>	T-2 <30>
断熱性 <熱貫流抵抗>	—	—
RC	アングル 無	○
	アングル 付	—
ALC	アングル 無	—
	アングル 付	—
同面	アングル 無	—
PC	アングル 無	—
鉄骨外付	アングル 無	—
鉄骨半外付	アングル 無	—

○=非防火タイプ

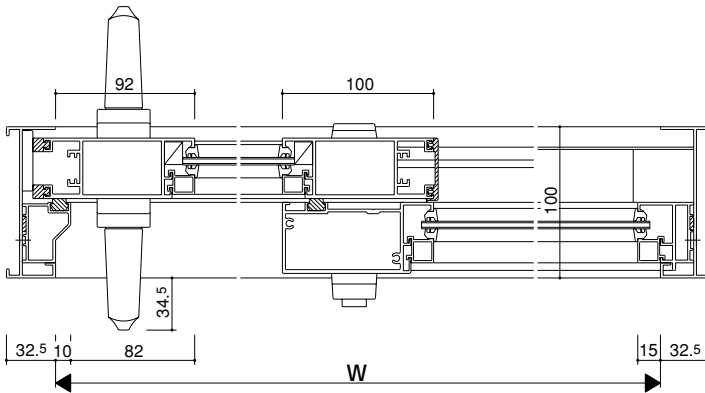
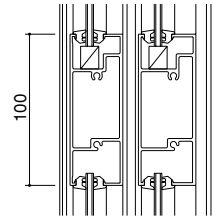
※遮音性の表示は、単板の標準ガラス厚の場合です。

引戸

袖FIX



中かまち部



標準部品	
・ハンドル	P. 1
関連ページ	
・段窓バリエーション	P. 9
・連窓用方立	P.10

製作範囲 (mm) 製作範囲内で手配ください。

S-5 <2400 Pa>

W ≤ 2200 H ≤ 2200

S-6 <2800 Pa>

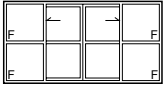
W ≤ 2000 H ≤ 2000

引分け戸

非防火タイプ

ガラス溝幅 単板 18mm [5]

※ []内は標準ガラス厚



性能仕様		
耐風圧性 <Pa>	S-5 <2400>	S-6 <2800>
気密性 <等級線>	A-4 <2>	A-4 <2>
水密性 <Pa>	W-5 <500>	W-5 <500>
遮音性 <等級線>	T-2 <30>	T-2 <30>
断熱性 <熱貫流抵抗>	—	—
RC	アンガル 無	○
	アンガル 付	—
ALC	アンガル 無	—
	アンガル 付	—
同面	アンガル 無	—
	アンガル 付	—
PC	アンガル 無	—
	アンガル 付	—
鉄骨外付	アンガル 無	—
鉄骨半外付	アンガル 無	—

○=非防火タイプ

※遮音性の表示は、単板の標準ガラス厚の場合です。

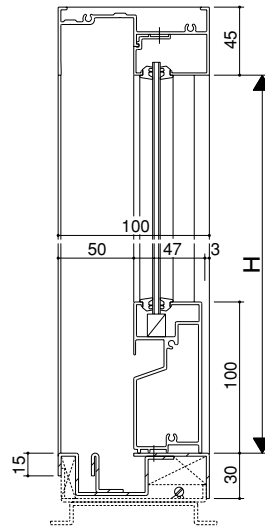
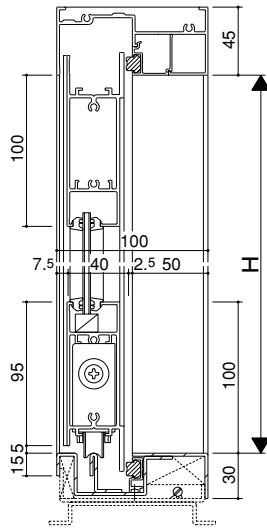
RC

アンガル無

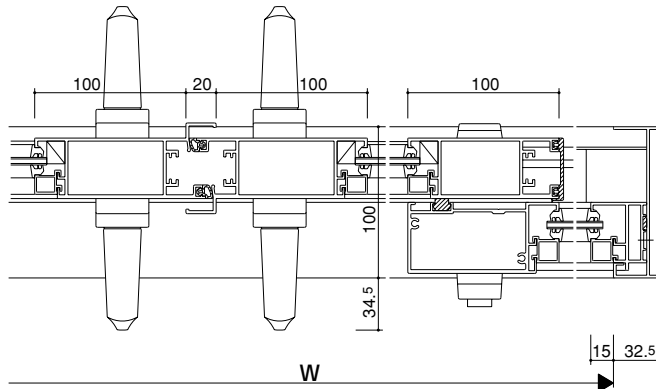
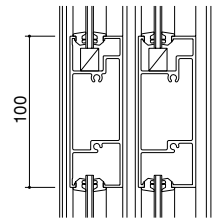
S=1/5

引戸

袖FIX



中かまち部



標準部品	
・ハンドル	P. 1
関連ページ	
・段窓バリエーション	P. 9
・連窓用方立	P.10

製作範囲 (mm) 製作範囲内で手配ください。

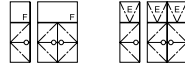
S-5 <2400 Pa>

W ≤ 4400 H ≤ 2200

S-6 <2800 Pa>

W ≤ 4000 H ≤ 2000

かまちドア



RC

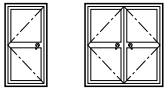
アングル無

S=1/5

非防火タイプ

ガラス溝幅 単板 16mm

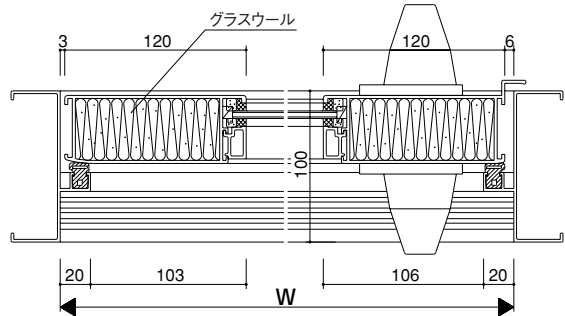
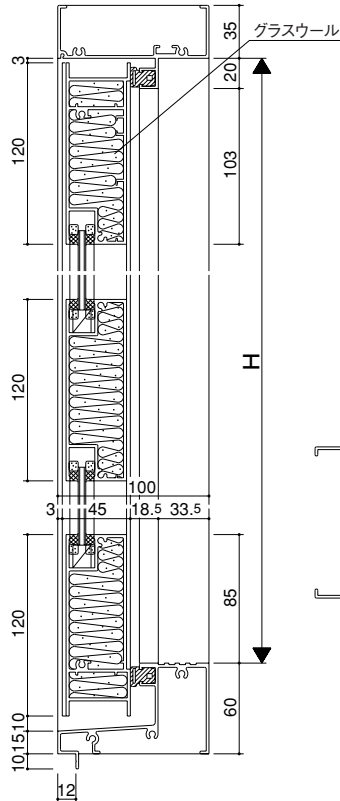
防火タイプ



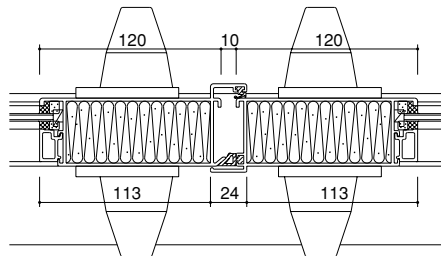
性能仕様		
耐風圧性 (Pa)	S-5 (2400)	
気密性 (等級線)	A-4 (2)	
水密性 (Pa)	W-5 (500)	
遮音性 (等級線)	T-2 (30)	
断熱性 (熱貫流抵抗)	—	
RC	アングル 無	●
	アングル 付	—
ALC	アングル 無	—
	アングル 付	—
同面	アングル 無	—
	アングル 付	—
PC	アングル 無	—
鉄骨外付	アングル 無	—
鉄骨半外付	アングル 無	—

●=非防火タイプ・防火タイプ

※遮音性の表示は、単板ガラス6mmの場合です。

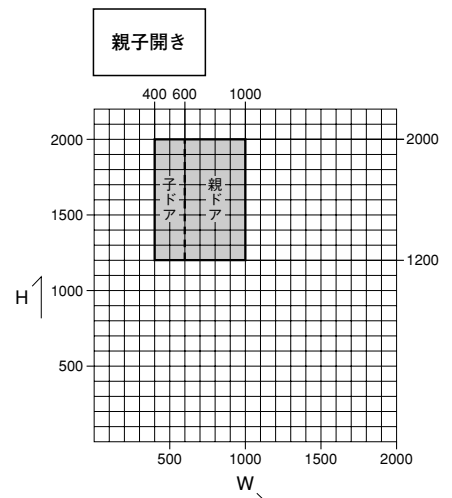
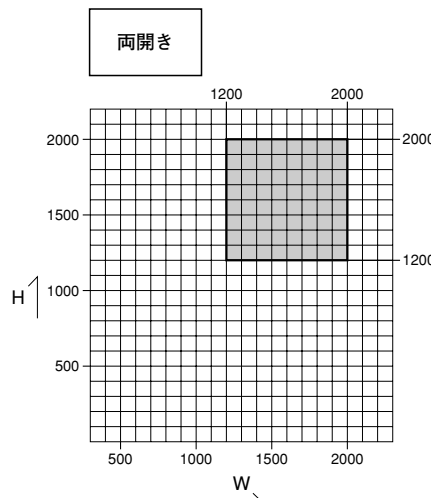
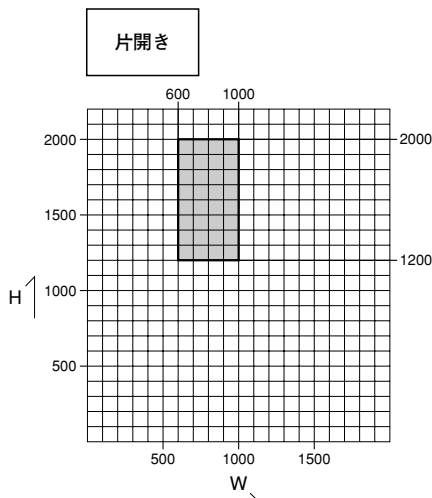


両開き 召合せ部



標準部品	
・丁番	—
関連ページ	
・段窓バリエーション	P. 9
・連窓用方立	P.10

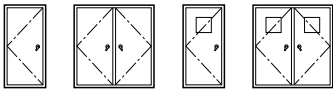
製作範囲 (mm) 製作範囲内で手配ください。(下記製作範囲は**非防火タイプ**です。**防火タイプ**については、当社支店・営業所にお問い合わせください。)



※標準ハンドル位置P=900

フラッシュドア

非防火タイプ ガラス溝幅 単板 13mm

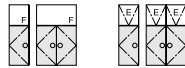


性能仕様	
耐風圧性 〈Pa〉	S-5 〈2400〉
気密性 〈等級線〉	A-4 〈2〉
水密性 〈Pa〉	W-5 〈500〉
遮音性 〈等級線〉	T-2 〈30〉
断熱性 〈熱貫流抵抗〉	—
RC	アンガル 無 <input type="radio"/> 付 <input type="checkbox"/>
ALC	アンガル 無 <input type="checkbox"/> 付 <input type="checkbox"/>
同面	アンガル 無 <input type="checkbox"/> 付 <input type="checkbox"/>
PC	アンガル 無 <input type="checkbox"/> 付 <input type="checkbox"/>
鉄骨外付	アンガル 無 <input type="checkbox"/> 付 <input type="checkbox"/>
鉄骨半外付	アンガル 無 <input type="checkbox"/> 付 <input type="checkbox"/>

○=非防火タイプ

※遮音性の表示は、小窓無しの場合です。

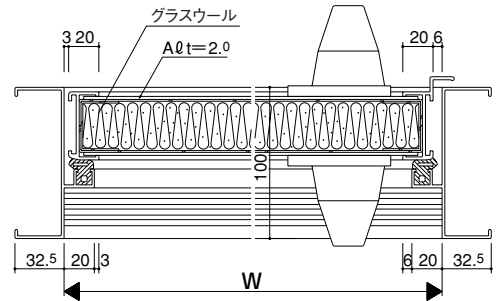
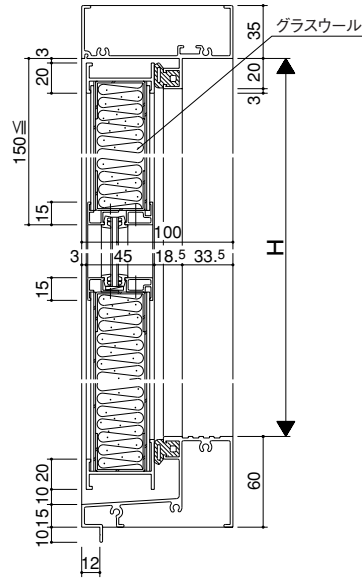
段窓バリエーション



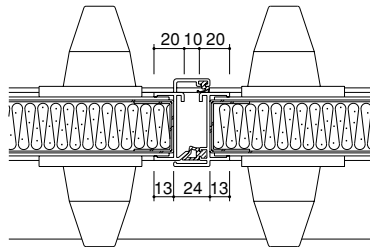
RC

アンガル無

S=1/5

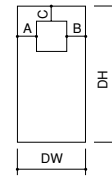


両開き 召合せ部



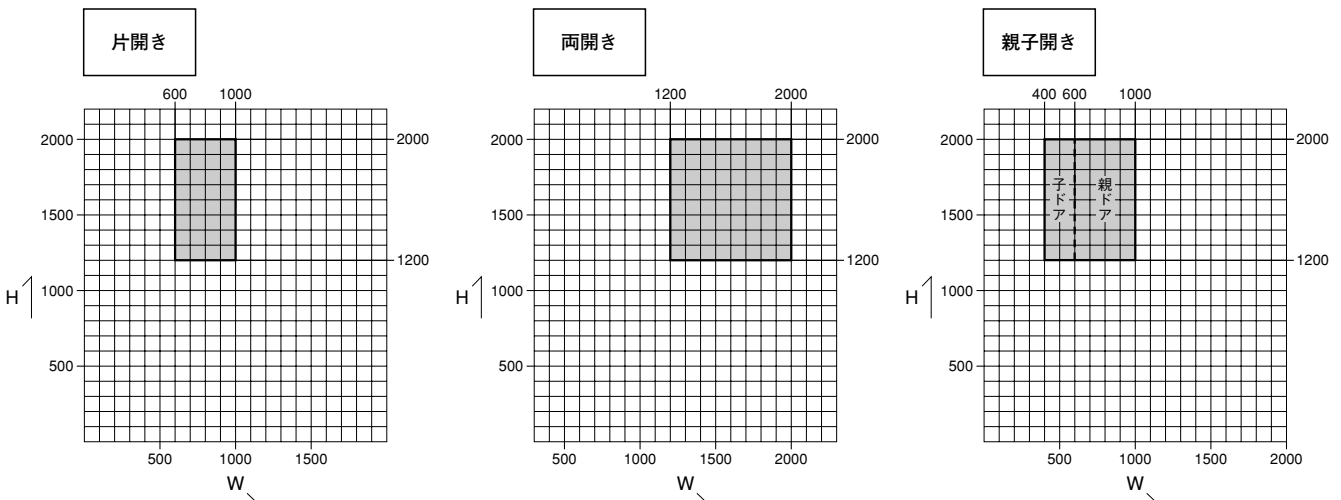
小窓寸法範囲

- 150 ≤ A
- 150 ≤ B
- 150 ≤ C



標準部品	
・丁番	—
関連ページ	
・段窓バリエーション	P. 9
・連窓用方立	P.10

製作範囲 (mm) 製作範囲内で手配ください。



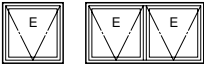
※標準ハンドル位置P=900

段窓専用外倒し窓

非防火タイプ

ガラス溝幅 単板 16mm

防火タイプ



性能仕様		
耐風圧性 〈Pa〉	S-5 〈2400〉	
気密性 〈等級線〉	A-4 〈2〉	
水密性 〈Pa〉	1500 Pa	
遮音性 〈等級線〉	T-2 〈30〉	
断熱性 〈熱貫流抵抗〉	—	
RC	アンガル 無	●
	アンガル 付	—
ALC	アンガル 無	—
	アンガル 付	—
同面	アンガル 無	—
	アンガル 付	—
PC	アンガル 無	—
	アンガル 付	—
鉄骨外付	アンガル 無	—
鉄骨半外付	アンガル 無	—

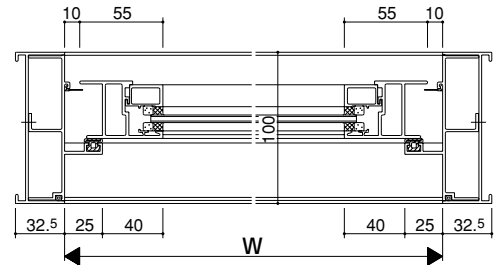
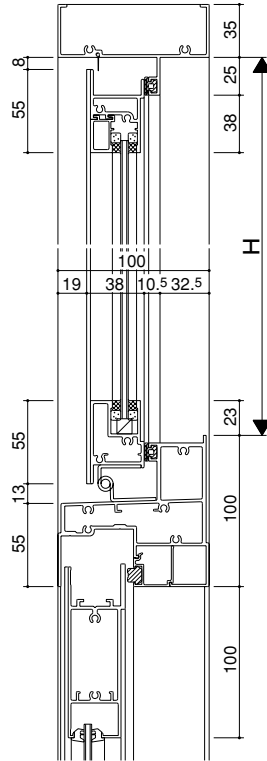
●=非防火タイプ・防火タイプ

※遮音性の表示は、単板ガラス6mmの場合です。

RC

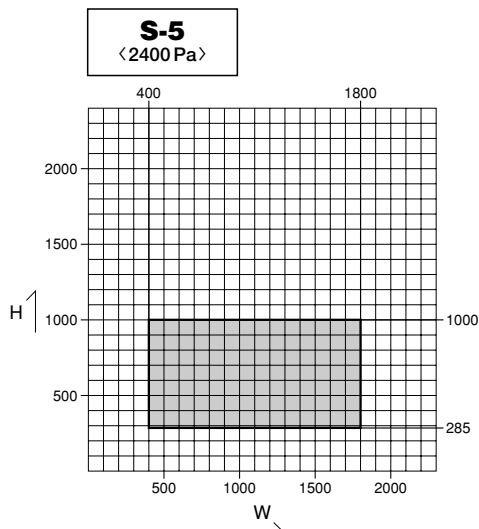
アンガル無

外倒し/片引き戸 段窓

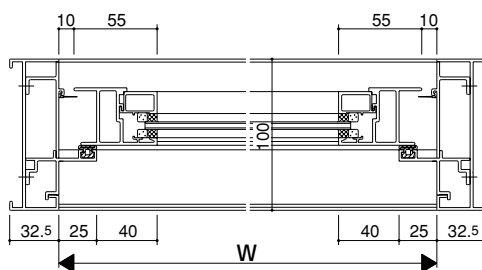
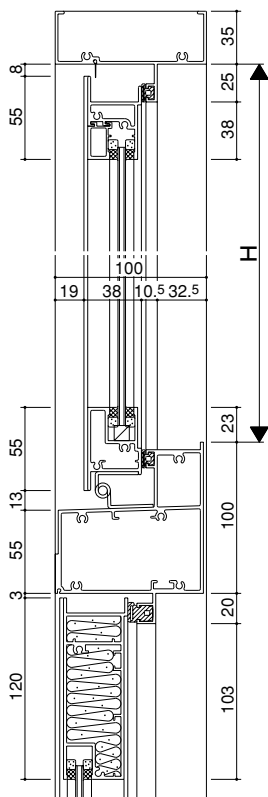


標準部品	
・丁番	—
関連ページ	
・段窓バリエーション	P. 9
・連窓用方立	P.10

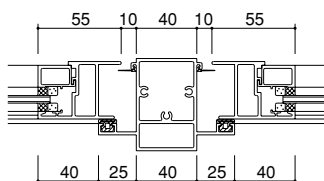
製作範囲 (mm) 製作範囲内で手配ください。(下記製作範囲は**非防火タイプ**です。**防火タイプ**については、当社支店・営業所にお問い合わせください。)



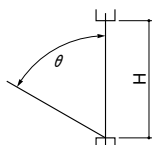
外倒し/かまちドア 段窓



たて骨部



■ 開放角度 θ
 $\theta = 60^\circ$






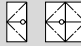
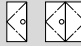

備考

- 金具使用区分(丁番)
 $400 \leq W \leq 1200$ 2ヶ
 $1200 < W \leq 1800$ 3ヶ

窓種・段窓バリエーション

・枠のアングル付・アングル無については、各図面ページで確認ください。

無目バリエーション	1 ~ 3
掲載ページ	P.9

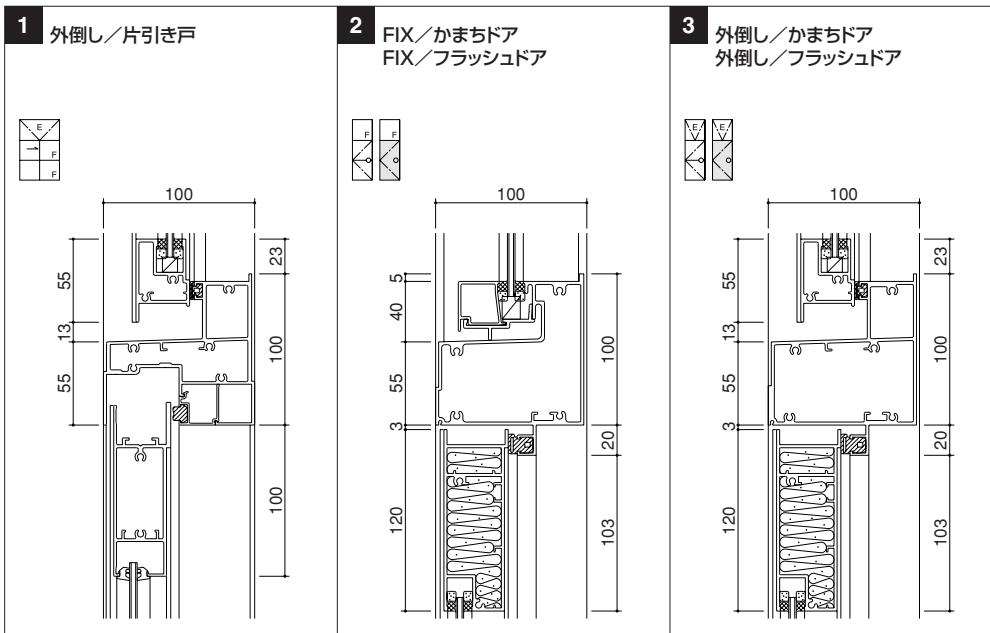
単窓および 段窓下段窓種		段窓上段窓種	FIX窓	段窓専用 外倒し窓
				 ガラス溝幅 非防火13・16mm 防火 16mm
片引き戸	図面ページ P.2	防火対応 無目番号		非防火 1
	 ガラス溝幅 18mm	枠種		RC
引分け戸	図面ページ P.3	防火対応 無目番号		
	 ガラス溝幅 18mm	枠種		
かまちドア	図面ページ P.4	防火対応 無目番号	非防火・防火 2	非防火・防火 3
	 ガラス溝幅 16mm	枠種	RC	RC
フラッシュドア	図面ページ P.5	防火対応 無目番号	非防火 2	非防火 3
	 ガラス溝幅 13mm	枠種	RC	RC
段窓専用 外倒し窓	図面ページ P.7	防火対応 無目番号		
	 ガラス溝幅 16mm	枠種		

段窓バリエーション

P.9

無目バリエーション S=1/5

〇〇〇〇/〇〇〇〇
└上段窓種 └下段窓種



連窓用方立 S=1/5

RC 一般窓用

	見付70mm	見付100mm
アングル無枠		